

Reglamento CIRSOC 302
Ministerio de Planificación Federal,
Inversión Pública y Servicios
Secretaría de Obras Públicas de la Nación

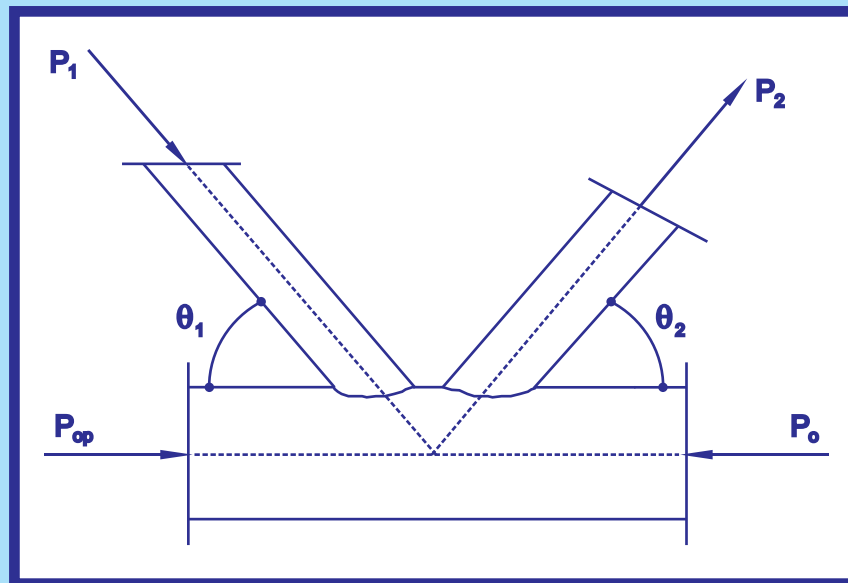
INTI

Instituto Nacional de
Tecnología Industrial



CIRSOC

Centro de Investigación de los
Reglamentos Nacionales de
Seguridad para las Obras Civiles



EJEMPLOS DE APLICACIÓN
REGLAMENTO ARGENTINO DE
ELEMENTOS ESTRUCTURALES
DE TUBOS DE ACERO
PARA EDIFICIOS

Julio 2005